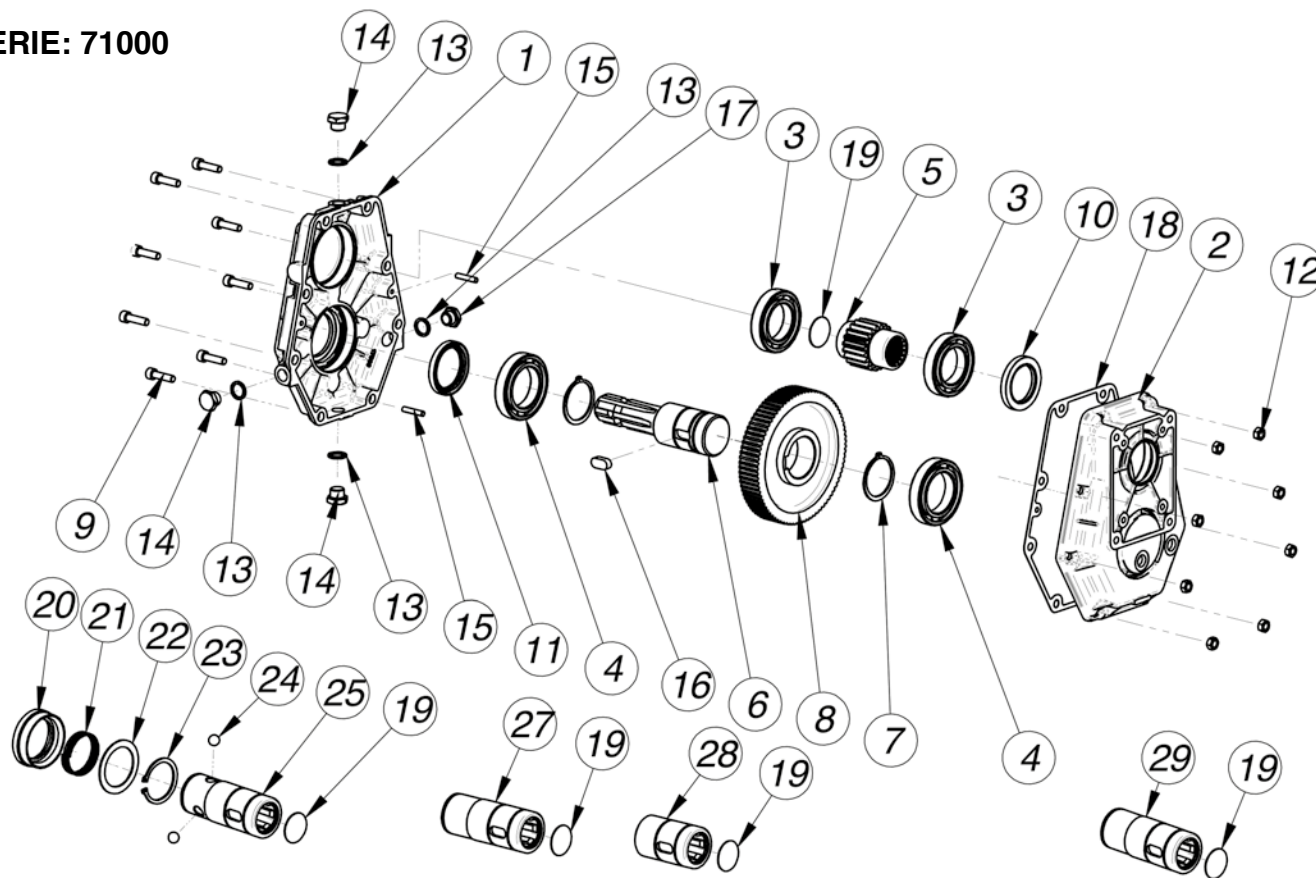




- TAVOLA RICAMBI MOLTIPLICATORE POMPE Gr. 3
- TABLEAU DES PIECES DETACHEES DU MOLTIPLICATEUR POUR POMPE Gr. 3
- OVER-GEAR SPARE PARTS TABLEAU PUMPS Gr. 3
- ERSATZTEILLISTE ÜBERSETZUNGSGETRIEBE Gr. 3

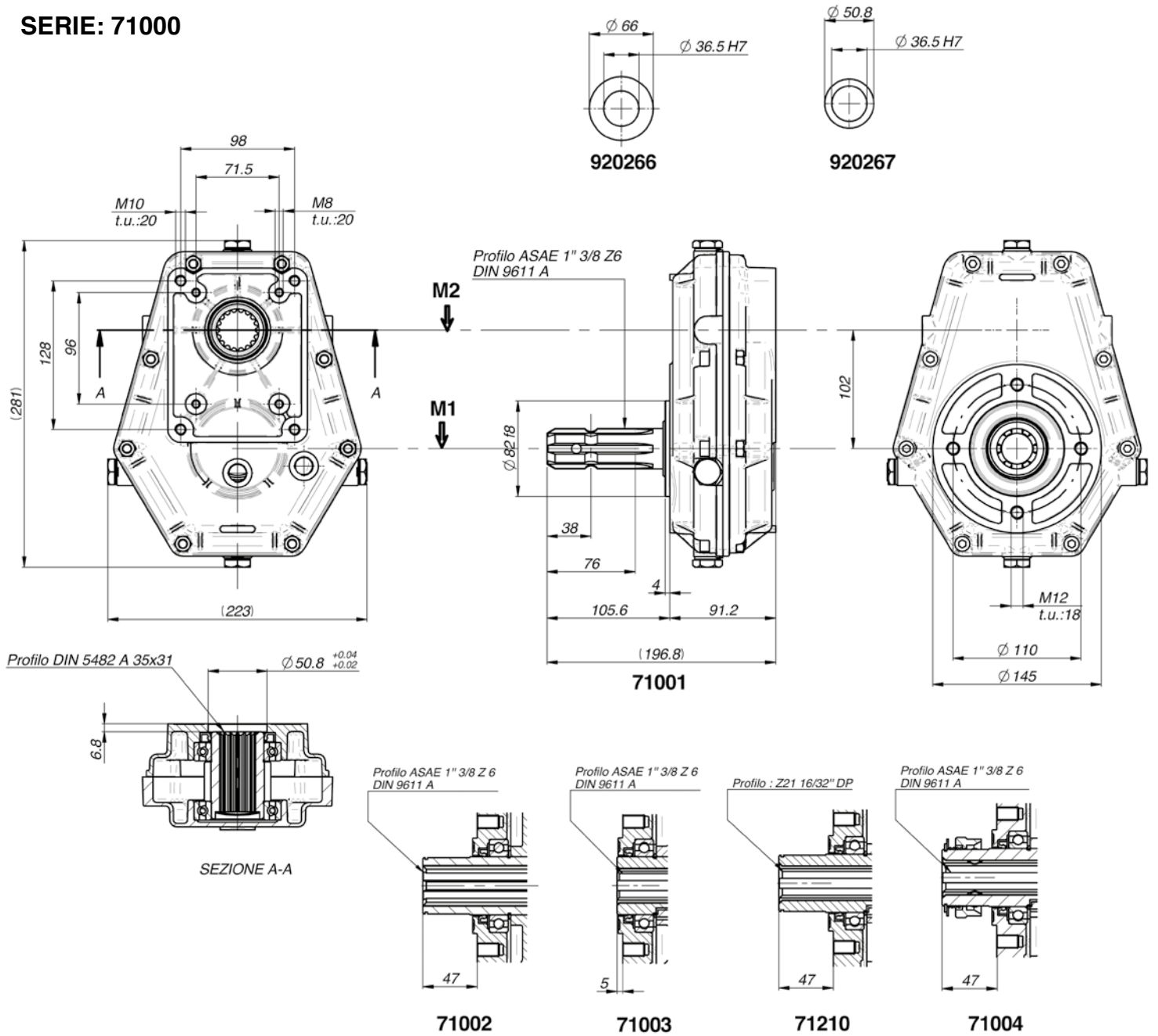
SERIE: 71000



Pos.	DENOMINAZIONE	DENOMINATION	DESCRIPTION	BEZEICHNUNG	Q.TA'
1	Scatola	Carcasse	Housing	Gubeisen	1
2	Coperchio	Couvercle	Cover	Deckel	1
3	Cuscinetto tipo 6009	Palier 6009	Bearing 6009	Kugellager Type 6009	2
4	Cuscinetto tipo 6010	Palier 6010	Bearing 6010	Kugellager Type 6010	2
5	Pignone	Pignon	Pinion gear	Ritzel	1
6	Albero presa di forza maschio 1"3/8 Z6	Arbre prise de force mâle 1"3/8 Z6	Female P.T.O. shaft 1"3/8 Z6	Antriebswelle mit Innenverkeilung 1"3/8 Z6	1
7	Anello seeger d.50	Circlip d.50	Snap ring d.50	Seegerring, Durchm. 50	2
8	Corona	Couronne	Ring gear	Zahnkranz	1
9	Vite V.T.C.E. I M8x30	Vis V.T.C.E. I M8x30	Socket capscrew M8x30	Zylinderkopfschraube mit Innensechskant M8x30	8
10	Anello di tenuta 45x65x8	Bague d'étanchéité 45x65x8	Sealing ring 45x65x8	Dichtring, Durchm. 45x65x8	1
11	Anello di tenuta 50x65x8	Bague d'étanchéité 50x65x8	Sealing ring 50x65x8	Dichtring, Durchm. 50x65x8	1
12	Dado M8	Ecrou M8	Nut M8	Mutter M8	8
13	Guarnizione	Joint	Gasket	Dichtung	4
14	Tappo scarico olio 3/8"	Bouchon vindage huile 3/8"	Oil drain plug 3/8"	Olablabschraube 3/8"	3
15	Spina d.6	Goupille d.6	Peg d.6	Stift Durchm. 6	2
16	Chiavetta 12x25	Clavette 12x25	Key 12x25	Keil 12x25	1
17	Tappo livello olio 3/8"	Bouchon niveau huile 3/8"	Oil drain plug 3/8"	Olstandschrabe 3/8"	1
18	Guarnizione	Joint	Gasket	Dichtung	1
19	Coperchietto DIN 470 D.37	Petit couvercle D.37 DIN 470	Cap DIN 470 D.37	Deckel DIN 470 , D.37	1
20	Anello porta molla	Bague porte-ressot	Spring ring	Federhülter	1
21	Molla	Ressot	Spring	Feder	1
22	Anello	Bague	Ring	Ring	1
23	Anello seeger UNI 7435 - 50	Circlip UNI 7435 - 50	Snap ring UNI 7435 - 50	Seegerring UNI 7435 - 50	1
24	Sfera d.13	Bille d.13	Ball d.13	Kugel Durchm 13	1
25	Albero presa di forza femmina 1" 3/8" Z6 attacco rapido	Arbre prise de force femelle 1"3/8" Z6 attelage rapide	Female P.T.O. shaft 1"3/8" Z6, Quick fitting	Antriebsw.m. Innenverkeilung 1" 3/8" Z6 , mit Schnellkupplung	1
27	Albero presa di forza femmina lunga 1" 3/8" Z6	Arbre prise de force femelle long 1"3/8" Z6	Female P.T.O. shaft 1"3/8" Z6 long	Antriebsw.m. Innenverkeilung 1" 3/8" Z6 , lang	1
28	Albero presa di forza femmina corta 1" 3/8" Z6	Arbre prise de force femelle long 1"3/8" Z6	Female P.T.O. shaft 1"3/8" Z6 long	Antriebsw.m. Innenverkeilung 1" 3/8" Z6 , lang	1
29	Albero presa di forza femmina lunga Z21 16/32" DP	Arbre prise de force femelle long Z21 16/32" DP	Female P.T.O. shaft Z21 16/32" DP long	Antriebsw.m. Innenverkeilung Z21 16/32" DP , lang	1



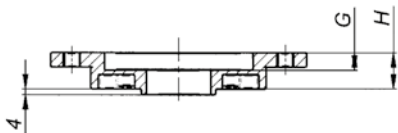
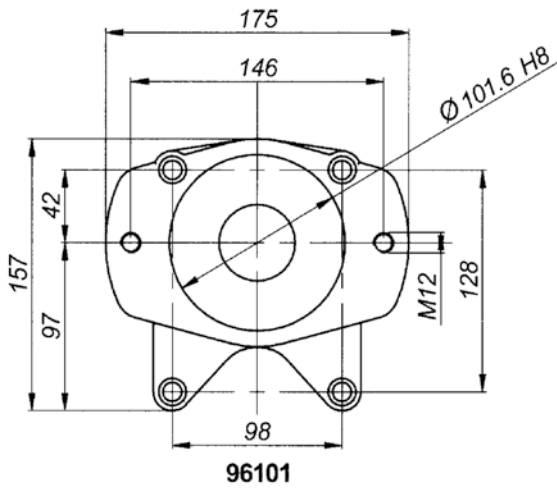
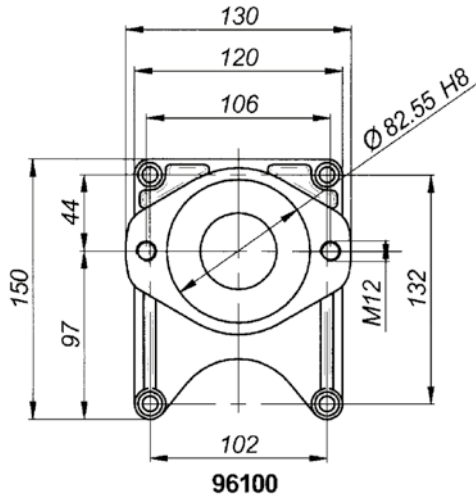
**SERIE: 71000**



**Livello max olio: it 0,350**

M1 da Nm	M2 da Nm	N. 1 giri/1' R.P.M U/min	N. 2 giri/1' R.P.M U/min	I N.1/N.2	POTENZA Kw	G Kg
31	31	540	540	1	20	8,4
38	26	540	810	1,5	20	8,4
43	21	540	1080	2,2	20	8,4
46	18	540	1408	2,5	20	8,4
49	16	540	1620	3	20	8,4
46	13	540	1836	3,5	20	8,4
43,7	11,5	540	2057	3,8	20	8,4

- FLANGIE PER MOLTIPLICATORI SERIE: 71000
- FLANGE POUR MULTIPLICATEUR SERIES 71000
  - BRYDE FOR OVER-GEAR SERIE: 71000
- FLANSCH FÜR ÜBERSETZUNGSGETRIEBE SERIE: 71000



	FLANGIA: TIPO, BRIDE: TYPE FLANGE: TYPE, FLANSCHTYPE	
	SAE A Gr. 3	SAE B Gr. 3
Code	<b>96100</b>	<b>96101</b>
G	10	12
H	16	24